

Полуавтоматический ленточнопильный станок METAL MASTER BSM-330 SAF



Руководство по эксплуатации

Производитель оставляет за собой право без предварительного уведомления вносить изменения в конструкцию, комплектацию или технологию изготовления изделия, не ухудшающие его потребительские свойства и характеристики, без отражения в документации. Это не является недостатком товара.

Содержание

1. Общие правила техники безопасности	3
2. Назначение и сфера применения	3
3. Техническая характеристика	4
4. Транспортировка и установка	4
5. Сборка и ввод в эксплуатацию	6
6. Техническое обслуживание	8
7. Устранение неполадок	8
8. Схема гидравлическая	11
9. Электрическая схема станка	13
10. Станок в разобранном виде и перечень деталей	17
11. Вывод из эксплуатации. Утилизация	19
12. Гарантийные обязательства	20
13. Приложение: Общие рекомендации по выбору полотен и режимов резание	21

1. Общие правила техники безопасности

1.1 Ознакомьтесь с ленточной пилой. Внимательно прочитайте руководство по эксплуатации для операторов. Изучите порядок работы, назначение и возможности пилы, а также потенциальные опасности, связанные с эксплуатацией ленточной пилы.

1.2 Подключение электропитания осуществить согласно электрической схеме машины и действующим требованиям к промышленному оборудованию.

1.3 Заземление станка осуществить согласно действующим требованиям к промышленному оборудованию

1.4 Используйте защитные очки, жесткий шлем-каска и защитную обувь. Если резка металла сопровождается запылением помещения, также необходимо использовать лицевую маску или средства пылезащиты.

1.5 Используйте подходящий костюм. Не допускайте попадания частей одежды или украшений в подвижные части станка. Запрещено работать в галстук или в перчатках.

1.6 Не приближайтесь к рабочей части станка в процессе работы. Крепко стойте на ногах и все время сохраняйте баланс.

1.7 Сделайте ваш труд безопасным. Для фиксации материала всегда используйте зажимные устройства. Надежно зажимайте материал. Запрещается подносить к станку материал, если пила находится в горизонтальном положении.

1.8 Содержите рабочую зону в чистоте. Беспорядок в рабочей зоне и на верстаке могут вызвать несчастный случай.

1.9 Не работайте на станке в опасных условиях. Запрещено использовать ленточную пилу при повышенной влажности или в сырых помещениях. Работайте в хорошо освещенных зонах.

1.10 Не давите на рабочий инструмент. Более качественная и безопасная работа станка достигается при штатном проектном режиме резки.

1.11 Перед наладкой и техническим обслуживанием станка, а также перед заменой ножа выключайте кабель питания станка из сети.

1.12 Безопасность – это сочетание здравого смысла оператора и его внимательности в течение всего времени, пока пила находится в рабочем состоянии.

1.13 Запрещается прикасаться к ножу. При падении ножа или случайном контакте с ножом возможны серьезные травмы.

1.14 Как можно чаще проверяйте состояние хрупких деталей станка и защитных ограждений.



1.15 При перемещении пилы, головка ВСЕГДА должна быть опущена горизонтально.

Данное руководство носит справочный характер, мы оставляем за собой право на модернизацию станка без предварительного уведомления.

2. Назначение и сфера применения

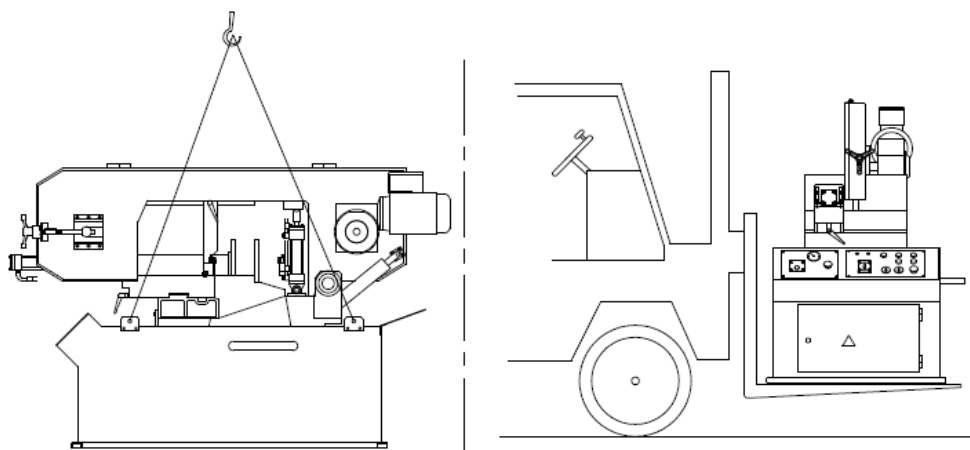
Данный станок оснащен трехфазным двигателем с двумя скоростями вращения. Он в основном предназначен для резки углеродистой стали, нержавеющей стали, меди, алюминия и пластика (при резке углеродистой стали, нержавеющей стали, меди используйте пониженную передачу; при резке алюминия используйте повышенную передачу)

3. Технические характеристики

Модель	BSM-330 SAF			
Напряжение (В)	380			
Мощность двигателя (кВт)	1,5/2,2			
Скорость реза (м/мин)	40/80			
Размеры ленточного полотна (мм)	3960x27x0,9			
Объем бака гидравлического насоса (л)	17			
Объем бака СОЖ (л)	26			
Резание заготовки под углом (град)	90°/60°/45°/-45°			
Режущая способность				
90° (мм)		330		460x250
60° (мм)		205		205x250
45° (мм)		305		305x250
-45° (мм)		305		305x250
Размеры станка (Д x Ш x В) (мм)	2450x1140x1520			
Размеры станка в упаковке (Д x Ш x В) (мм)	2300x1050x1630			
Вес (брутто/нетто) (кг)	1060/900			

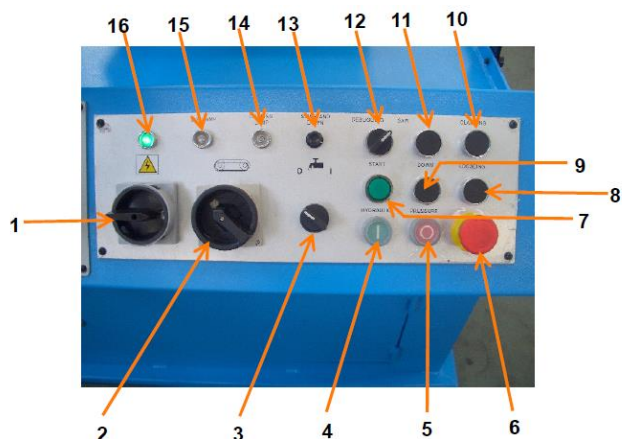
4. Транспортировка и установка

4.1 При транспортировке станка контролируйте его устойчивость, используйте кран или вилочный погрузчик, в соответствии с рисунком ниже:



4.2 Установите станок на горизонтальную поверхность.

4.3 Руководство по использованию пульта управления:



1- Центральный выключатель	10- Тиски зажать – вручную
2- Скорость вращения двигателя	11- Подъем стрелы пилы вручную
3- Охлаждение	12- Выбор режима ручной/полуавтоматический
4- Включение гидравлической системы	13- Подъем стрелы пилы по окончании работы
5- Выключение гидравлической системы	14- Индикация работы системы охлаждения
6- Аварийное отключение	15- Индикации работы гидравлической системы
7- Включение пилы	16- Индикация включенного питания
8- Опускание стрелы пилы вручную	17- Датчик давления в тисках
9- Тиски ослабить – вручную	18- Клапан регулировки давления в тисках

5. Сборка и ввод в эксплуатацию

5.1 Наладка: перед началом работы, после установки, необходимо наладить станок в следующем порядке:

5.1.1 Включите масляный насос, чтобы цилиндр тисков перешел в позицию зажима, при этом давление в системе достигает 6 МПа.

5.1.2 Настройте ход пильной рамы по размеру обрабатываемой заготовки (образца), максимально приблизьте консоль для достижения лучшего результата резки. Обычно зазор тисков на 5~10мм шире, чем образец.

5.1.3 Выберите полотно (См. приложение стр.20) и установите его на станок.

5.1.4 Настройте подачу инструмента в соответствии с материалом заготовки и ее профилем (См. приложение стр.20)

5.1.5 Настройте положение заднего упора по длине отреза.

5.1.7 Проверьте подачу питания на станок, проверьте уровень масла в гидросистеме и уровень СОЖ . Убедитесь в исправности масляного насоса, насоса СОЖ и привода полотна.

5.2 Эксплуатация:

5.2.1 Уложите заготовку на стол станка и рольганг.

5.2.2 Включите «Ручной режим».

Включите гидростанцию насос, зафиксируйте заготовку в тисках зажимным цилиндром. Включите подачу СОЖ, после чего включите привод полотна, при этом рама пилы опускается, установите рукоять выбора скорости пилы на требуемую скорость, начинайте резку. По окончании работы выключите пилу, поднимите раму пилы, после чего зажимной цилиндр отходит, образец освобождается. Все перечисленные действия повторяются при каждой резке.

5.2.3 Включите «Полуавтоматический режим».

Включите гидростанцию насос, зафиксируйте заготовку в тисках зажимным цилиндром. Включите подачу СОЖ, после чего включите привод полотна, при этом рама пилы опускается, установите рукоять выбора скорости пилы на требуемую скорость, начинайте резку. По окончании резания, рама пилы поднимается, зажимной цилиндр отходит, заготовка освобождается.

5.3 Регулировка давления в гидравлической системе тисков

Пила автоматически переходит в режим резки, как только давление зажима достигает номинального значения (заводская настройка - 40 кг/см²). Если давление в цилиндре нуждается в регулировке, выполните следующие действия:

1. Откройте панель управления гидравлической системой, ослабьте стопорную гайку в клапане А. См. Рис. 1.
2. Переведите позиционный переключатель в положение «MANUAL» («РУЧНОЕ») и нажмите кнопку зажимания. Система остановится при достижении номинального давления, равного 40 кг/см²

КЛАПАН «А»



Рисунок 1

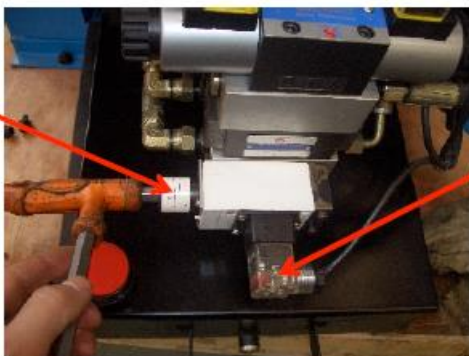
Если вы желаете установить давление на значение менее 40 кг/см², выполняйте следующие действия:

- 3-а. Поворачивайте клапан А против часовой стрелки, пока манометр не покажет требуемое давление. При повороте вентиля удерживайте в нажатом положении кнопку зажимания.
- 4-а. Переведите переключатель режима в положение «Semi-auto» («Полуавтоматический»), нажмите кнопку «Saw Start» («Вкл. пилы»). Убедитесь, что манометр показывает требуемое значение давления, а стрела пилы неподвижна.
- 5-а. Откройте контрольный клапан В гидравлической системы, расположенный внутри основания. Обратите внимание, что красная индикаторная лампа С продолжает подсвечиваться. С помощью инструмента (ключей) поворачивайте клапан В против часовой стрелки, пока красная лампа С не погаснет. Затем стрела пилы под действием цилиндра опустится.

Если вы желаете установить давление на значение более 40 кг/см², выполняйте следующие действия:

- 3-б. Поворачивайте клапан А по часовой стрелке, пока манометр не покажет требуемое давление. При повороте вентиля удерживайте в нажатом положении кнопку зажимания.
- 4-б. Откройте контрольный клапан В гидравлической системы, расположенный внутри основания. С помощью ключа поворачивайте клапан В по часовой стрелке, чтобы установить давление на значение, выше штатного (каждый поворот на 360° повышает давление на величину 12,5 кг/см², соответственно – выбирайте требуемое число оборотов).
- 5-б. Переведите переключатель режима в положение «Semi-auto» («Полуавтоматический»), нажмите кнопку «Saw Start» («Вкл. пилы»). Убедитесь, что манометр показывает требуемое значение давления, а стрела пилы неподвижна.
- 6-б. Обратите внимание, что красная индикаторная лампа С продолжает подсвечиваться. С помощью инструмента (ключей) поворачивайте клапан В против часовой стрелки, пока красная лампа С не погаснет. Затем стрела пилы под действием цилиндра опустится.
7. Убедитесь, что позиционный переключатель находится в положении «Semi-auto», нажмите кнопку «Saw Start» («Вкл. пилы»). Давление в зажимных тисках доходит до установленного значения, после чего станок готов к резке.

Клапан«В»



Красная лампа С

6. Техническое обслуживание

УБЕДИТЕСЬ, ЧТО СТАНОК ОТКЛЮЧЕН ОТ СЕТИ ПИТАНИЯ ПЕРЕД ТЕМ, КАК ПРИСТУПИТЬ К РАБОТАМ ПО ТЕХНИЧЕСКОМУ ОБСЛУЖИВАНИЮ ИЛИ СНИМАТЬ ОТДЕЛЬНЫЕ УЗЛЫ СТАНКА!

6.1 Обращайте внимание на узлы, в работе которых отмечаются отклонения от нормы, при обнаружении таких отклонений немедленно устраняйте неисправности.

6.2 Регулярно и тщательно удаляйте стружку, в противном случае стружка может забить зубья ножа, что повлияет на результаты резки и срок службы ножа.

6.3 Проверяйте чистоту и количество охлаждающей жидкости, проверяйте уровень масла, обеспечьте объем масла и жидкости, достаточный для нормального выполнения работы.

6.4 Нанесите достаточное количество смазки на поверхности направляющих и в точки смазки, подшипник промежуточного колеса ножа подлежит смазке один раз в полгода.

6.5 Ежедневно, по окончании работы, ослабляйте нож, чтобы продлить срок его службы.

6.6 Регулярно заменяйте смазочное масло в коробке передач, обычный интервал смены масла – один год.

6.7 Утилизация осуществляется согласно действующим нормам и законодательству.

6.8 Драгоценных и редкоземельных элементов машина не содержит.

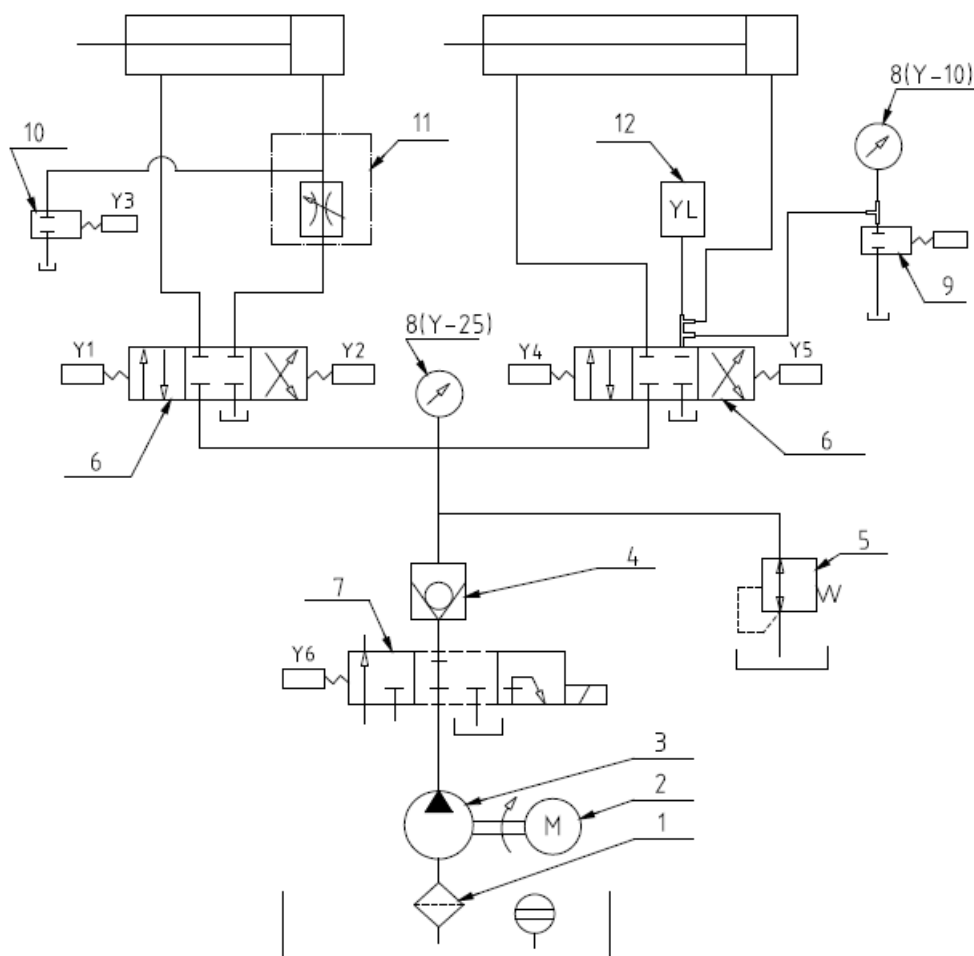
7. Устранение неполадок

№	Неисправность	Возможная причина	Устранение
1	Визг при резке	1. Слишком высокая скорость 2. Неподходящая охлаждающая жидкость 3. Направляющая задевает за зубья 4. Дефекты на материале, либо материал слишком твердый	1. Понижьте скорость 2. Замените охлаждающую жидкость 3. Настройте зазор между направляющими 4. Измените положение материала
2	Рез неровный	1. Неподходящий нож 2. Нож не параллелен ответной части 3. Направляющие ослаблены 4. Неверно выбран шаг зубьев 5. Нож недостаточно натянут 6. Слишком сильная подача 7. Неправильно расположен материал	1. Выберите правильный нож 2. Настройте нож. 3. Настройте блоки направляющих. 4. Выберите правильный нож. 5. Отрегулируйте натяжение ножа. 6. Уменьшите усилие подачи 7. Выберите положение материала.
3	Нож проскальзывает либо не режет	1. Слишком сильная подача 2. Нож недостаточно натянут.	1. Уменьшите усилие подачи. 2. Увеличьте натяжение ножа.
4	В процессе работы нож соскальзывает вниз	Изношены маховики	Замените маховики
5	Поломка зубьев	1. Плохая фиксация детали в тисках 2. Слишком сильная подача 3. Слишком крупные зубья 4. Неравномерность скорости подачи 5. Низкое качество сварки на ноже	1. Проверьте зацепление. 2. Уменьшите усилие подачи. 3. Установите нож с более мелкими зубьями. 4. Проверьте состояние клапана скорости и подъемного цилиндра 5. Замените нож, либо заново выполните сварку.
6	Поломка ножа	1. Нож перетянут 2. Низкое качество сварки на ноже 3. Плохая фиксация детали в тисках 4. Низкое качество ножа	1. Уменьшите натяжение 2. Заново выполните сварку 3. Плотнo зафиксируйте. 4. Замените нож. 5. Уменьшите усилие подачи.

		5. Слишком сильная подача	
--	--	----------------------------------	--

7	Слишком быстрая подача	1. Регулировочный клапан изношен 2. Изношено уплотнительное кольцо	1. Замените клапан. 2. Замените кольцо.
8	Не работает система регулировки скорости	Пружина клапана не работает, либо изношена	Замените пружину, либо промойте систему
9	Сбои в работе	1. Блокировка сердечника клапана. 2. Низкое давление.	1. Очистите сердечник клапана. 2. Повысьте давление в системе.
10	При остановке стрела станка опускается	1. Клапан не возвращается в исходное положение. 2. Изношено уплотнительное кольцо подъемного цилиндра	1. Очистите клапан 2. Замените уплотнительное кольцо
11	Стрела станка поднимается очень медленно	1. Низкое давление в системе	1. Повысьте давление в системе
12	Показания манометра нестабильны	Неисправный манометр, в масле воздух, либо слишком широко открыт ход масла	Удалите воздух из масла, уменьшите ход масла.
13	Не работает электрическое управление	1. Неисправна пружина электрического контакта 2. Низкое напряжение в сети	1. Замените пружину 2. Повысьте напряжение
14	Насос системы охлаждения не развивает требуемую мощность	1. Неверное направление вращения 2. Засорился фильтр 3. Засорились трубки	1. Измените порядок подключения кабелей питания. 2. Очистите фильтр. 3. Продуйте трубки.
15	Неисправен насос гидравлической системы	1. Засорился фильтр 2. Изношено уплотнительное кольцо 3. Течь в трубках	1. Очистите фильтр. 2. Замените уплотнительное кольцо 3. Замените трубки
16	Неплотная фиксация в тисках	1. Низкое давление 2. Неисправно уплотнительное кольцо	1. Повысьте давление 2. Замените уплотнительное кольцо

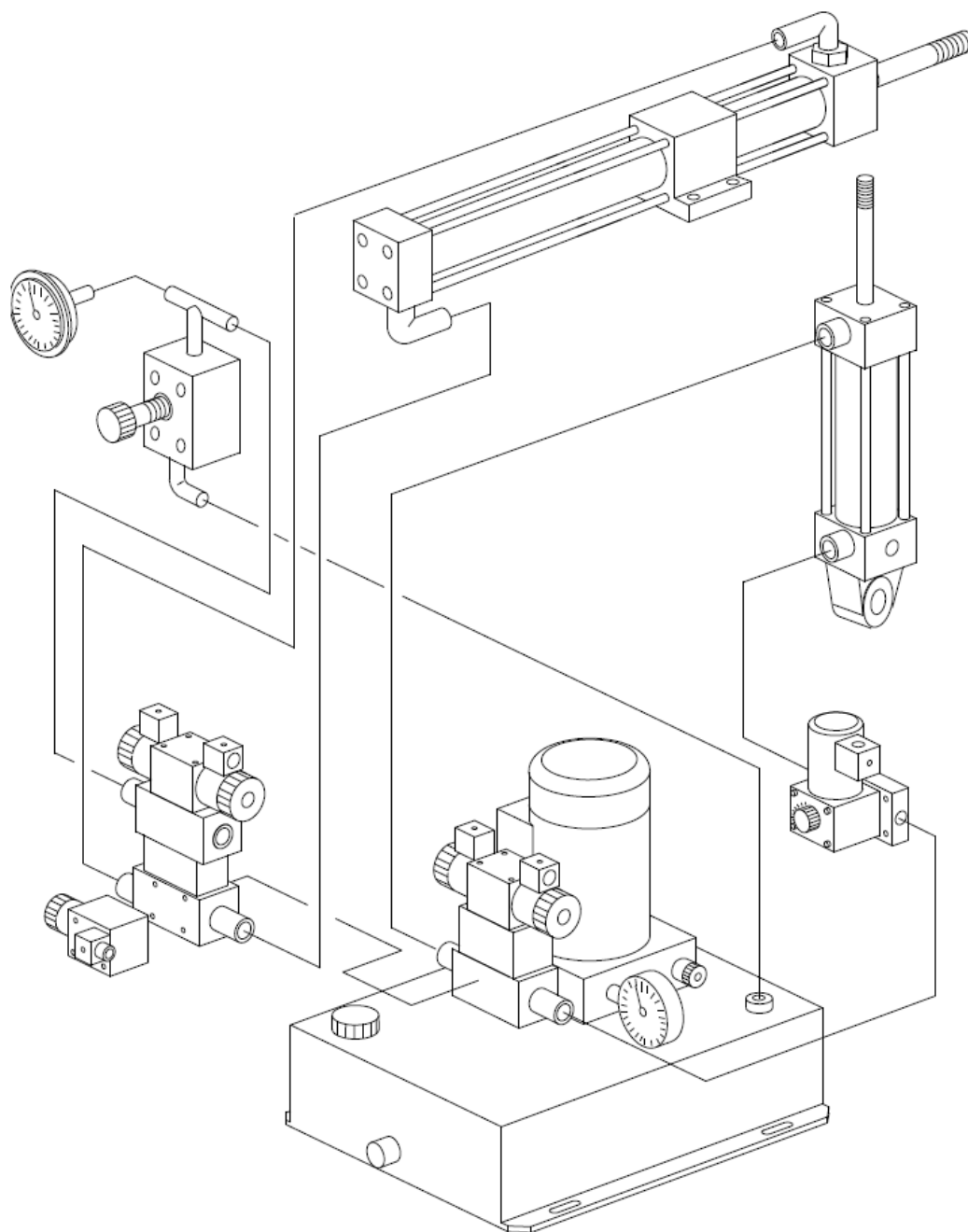
8. Схема гидравлическая



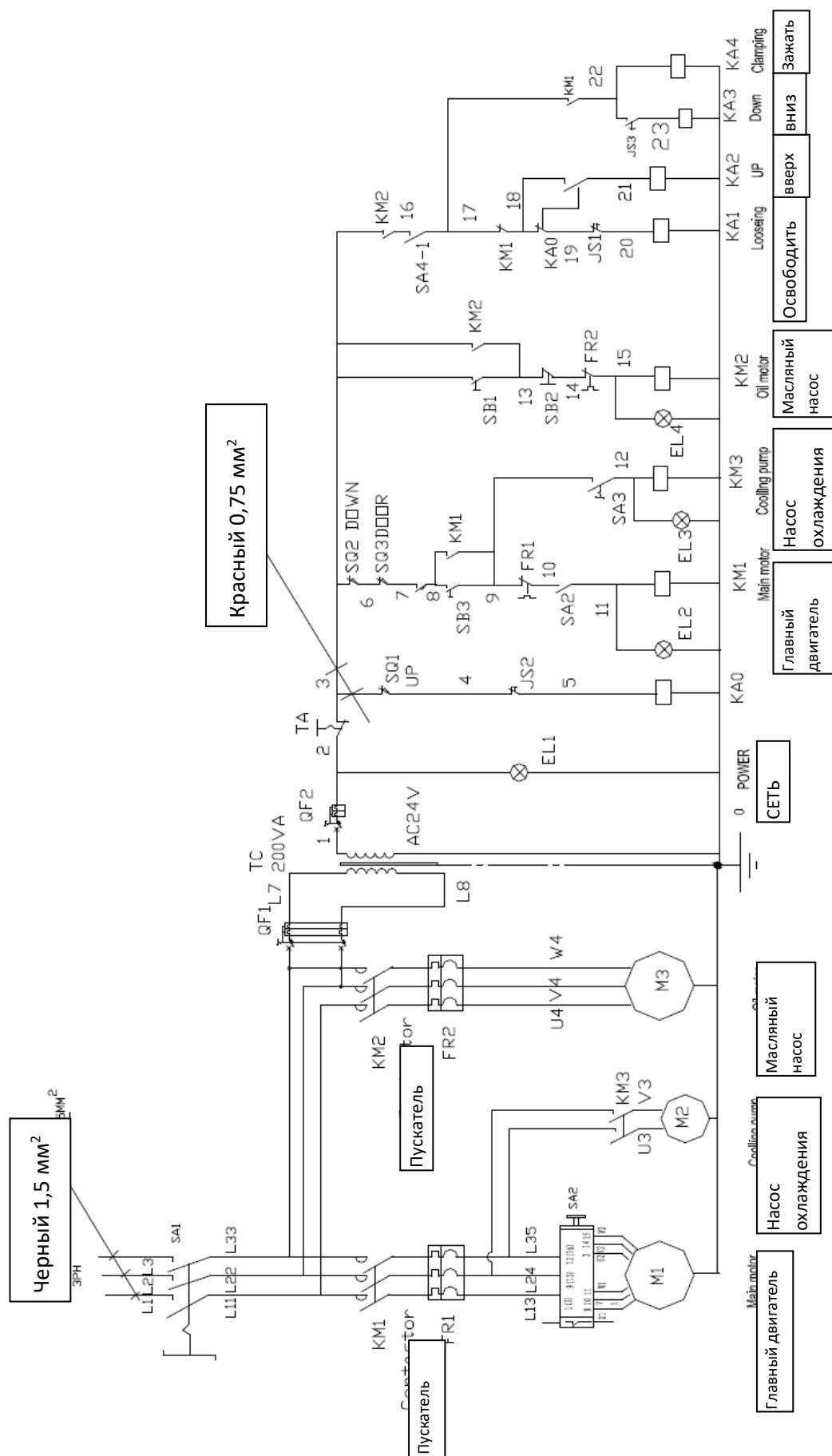
Элементы гидравлической системы

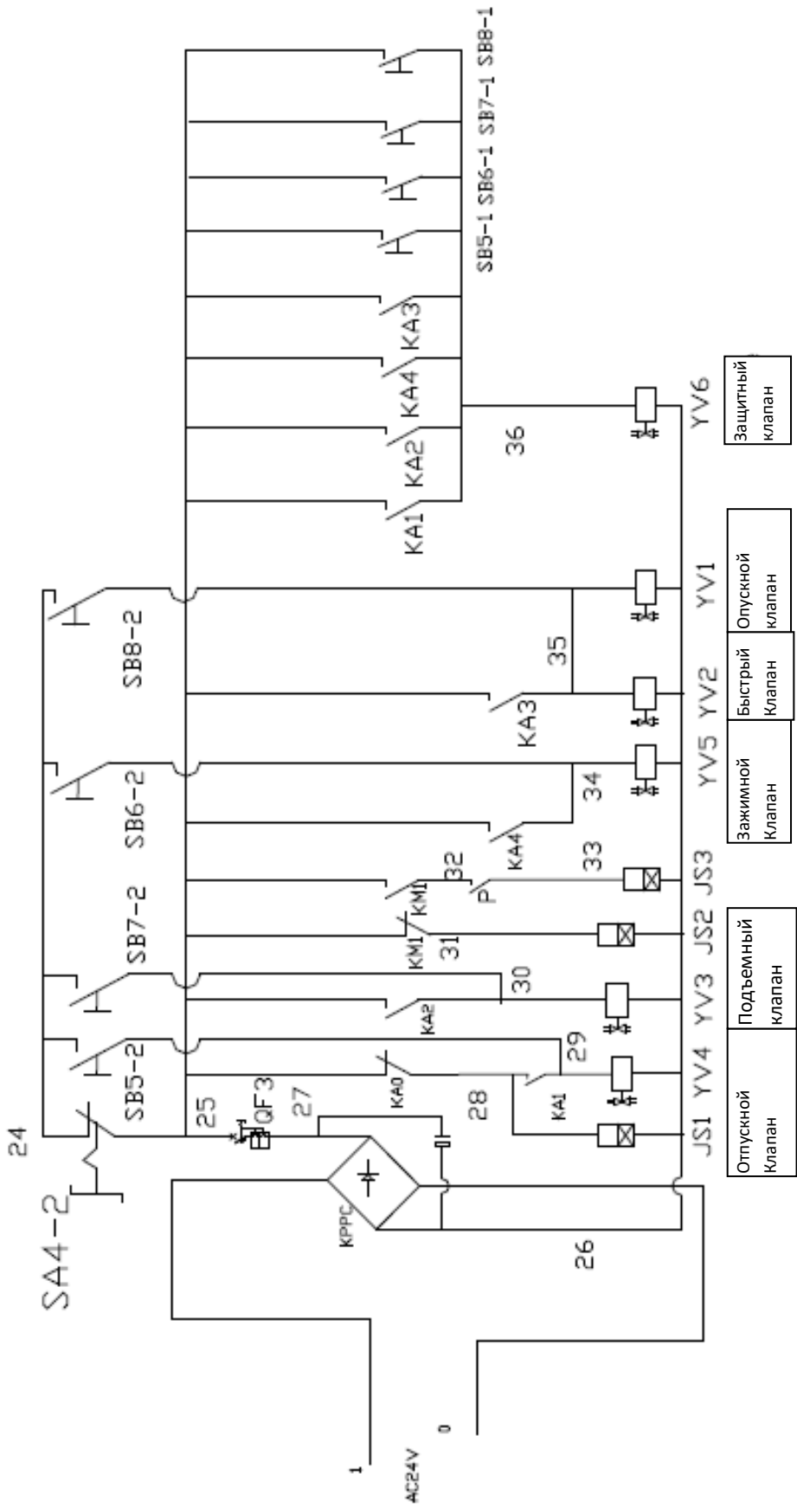
№	Наименование	Спец-я	Кол-во	№	Наименование	Спец-я	Кол-во
1	Фильтр	JY-30	1	7	Клапан Olmsted	DSG-02-3C3	1
2	Двигатель	1HP-4P	1	8	Манометр	Y-25 Y-10	1
3	Насос	HGP-1A-F6R	1	9	Предохранительный клапан	SPR-02P	1
4	Обратный клапан	OV-02	1	10	Обратный клапан	OPD-G-02-A1-E	1
5	Предохранительный клапан	STC-02B	1	11	Клапан регулировки скорости	FSC-G02	1
6	Контрольный клапан	DSG-02-3C9	2	12	Реле давления	HED-40P15B/100C14L24S	1

Схема гидравлической системы

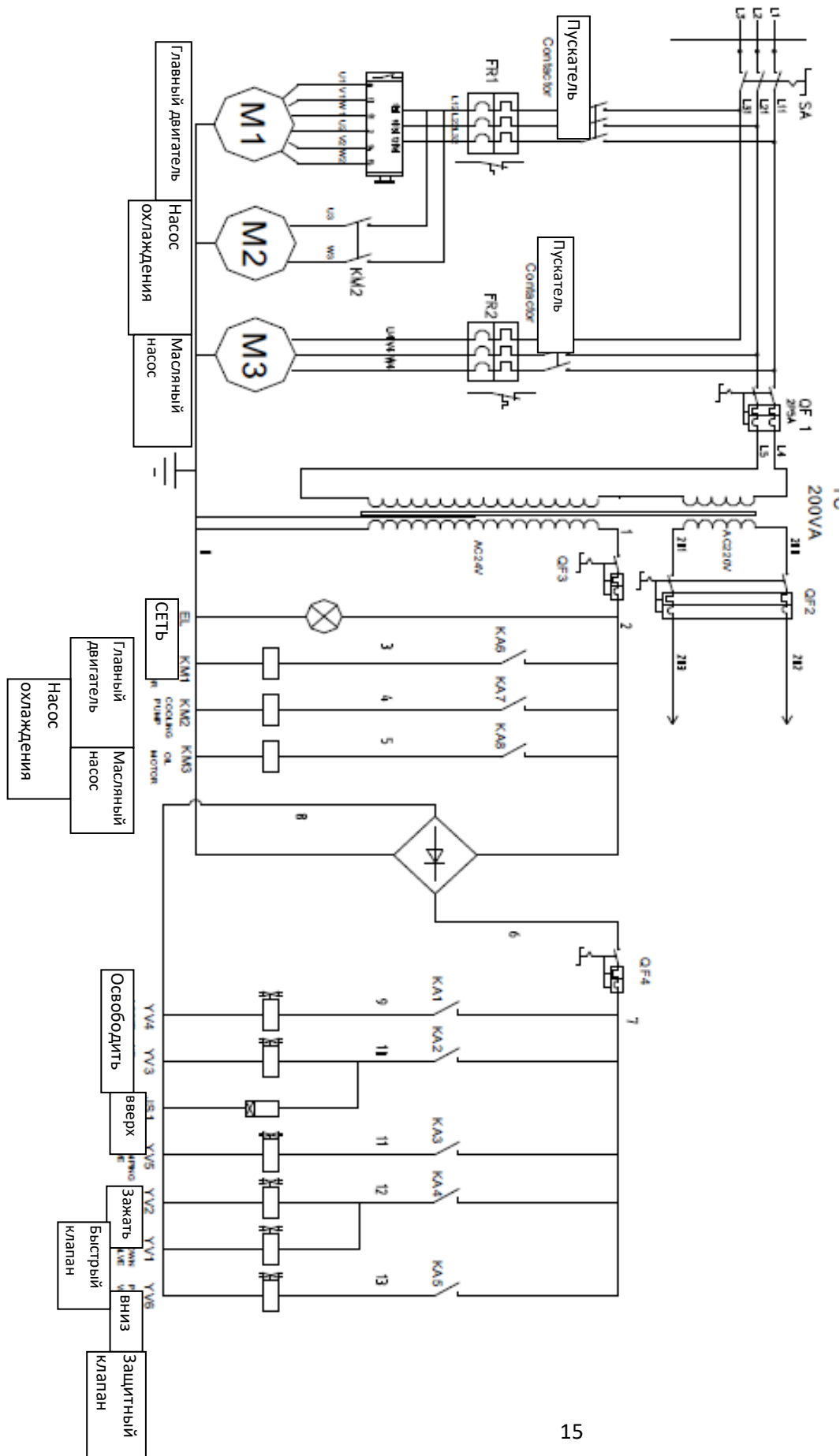


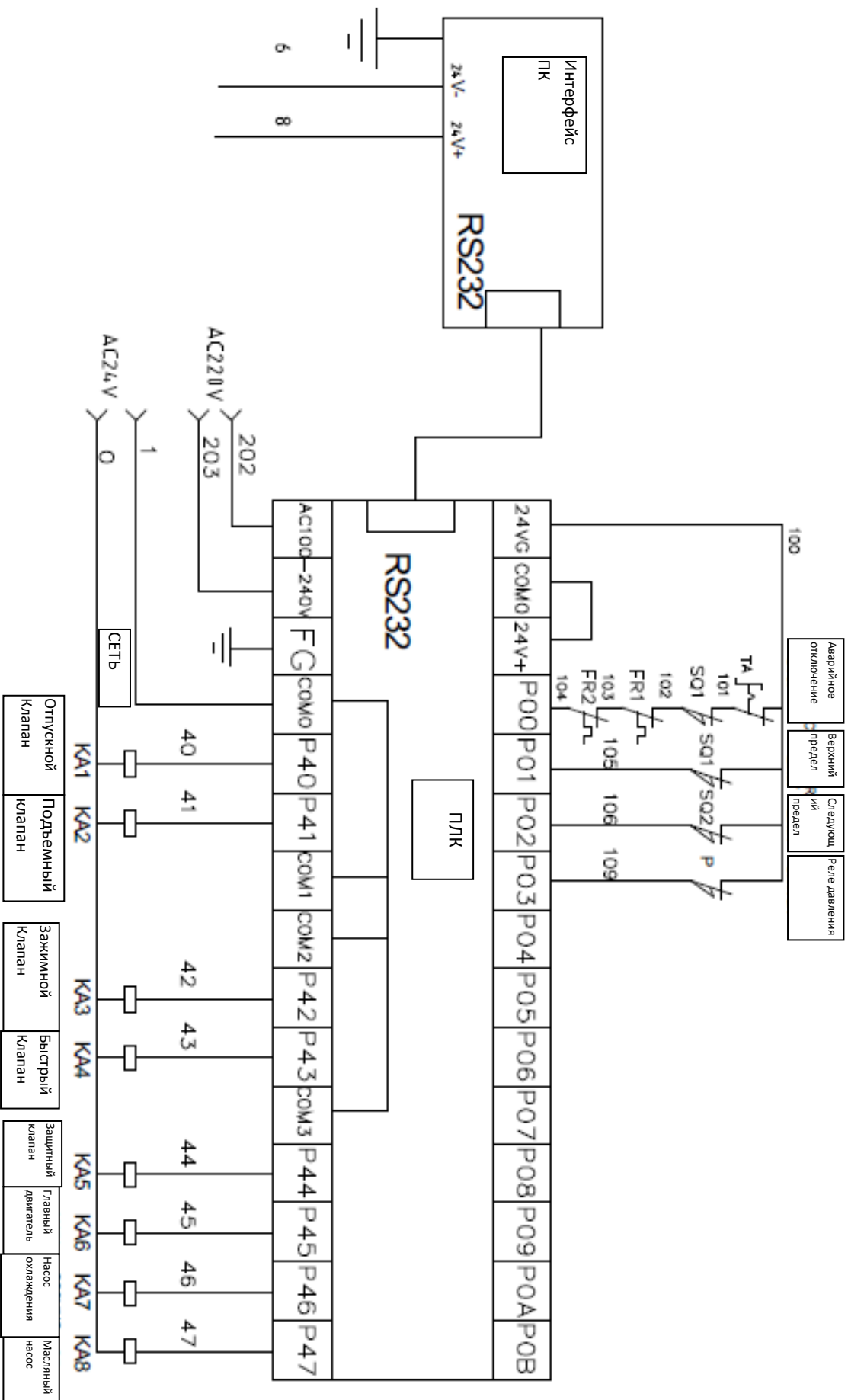
9. Электрическая схема станка





Электрическая схема станка с ПЛК (под заказ)

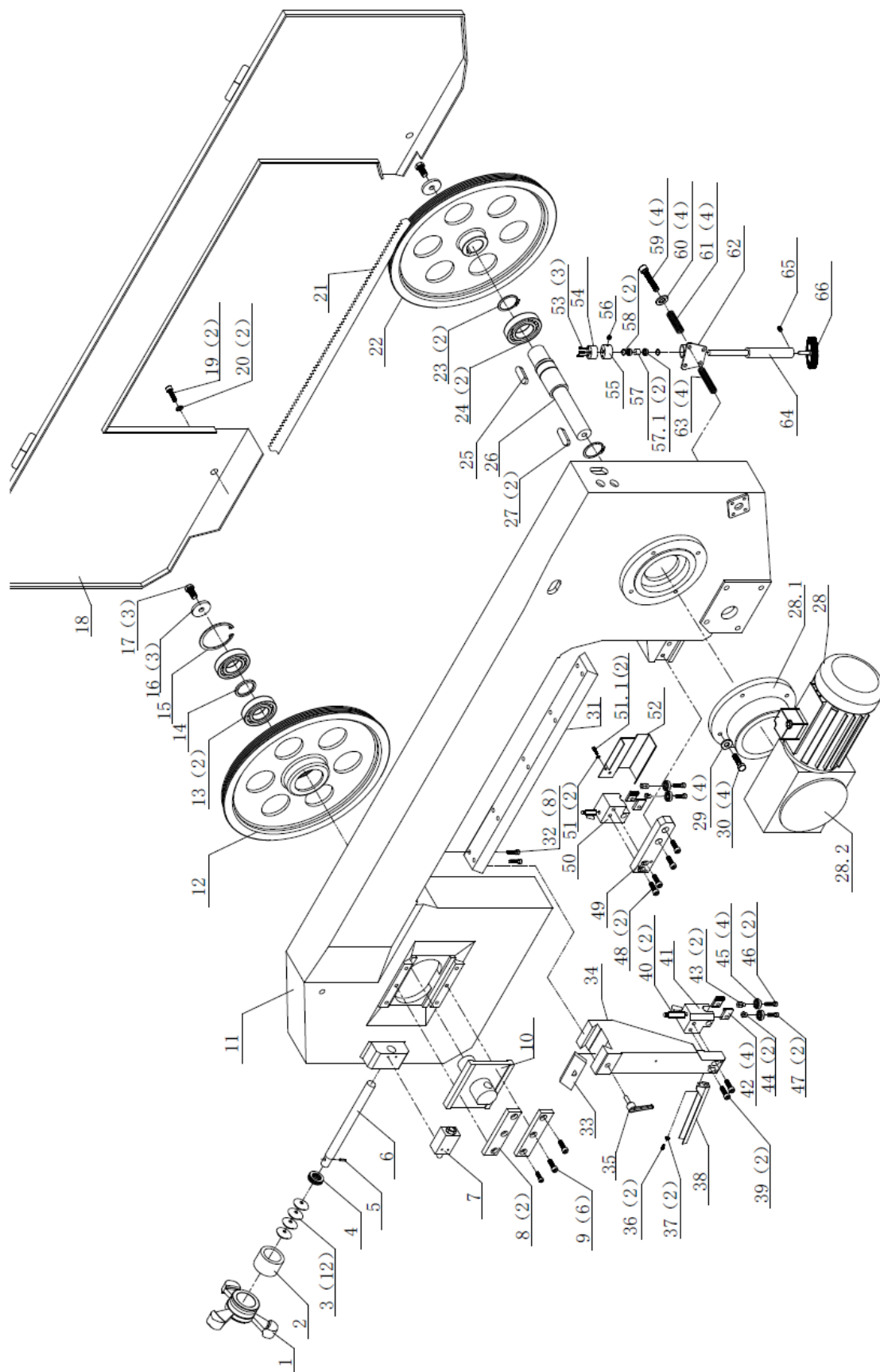


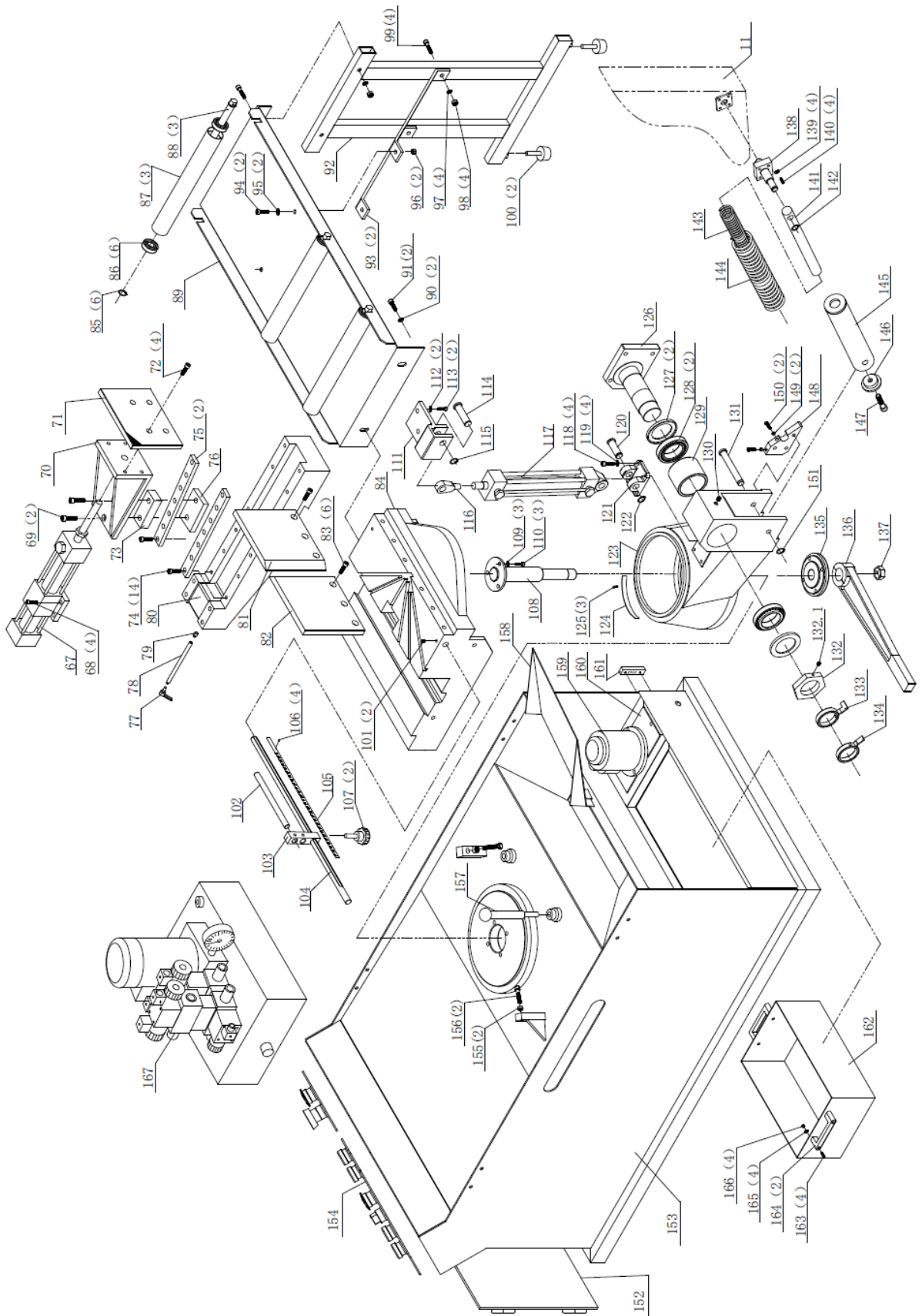


- Аварийное отключение
- Верхний предел
- Средний или предел
- Реле давления

- Отпускной Клапан
- Подъемный клапан
- Зажимной Клапан
- Быстрый Клапан
- Защитный клапан
- Главный двигатель
- Насос охлаждения
- Масляный насос

10. Станок в разобранном виде и перечень деталей





№	Наименование	Кол-во	№	Наименование	Кол-во
1	Рукоятьф170Хф18	1	42	Задерживающий кулак	4
2	Рукав	1	43	Эксцентриковая втулка	2
3	Пружина 40Х20.5Х2	12	44	Эксцентриковая втулка	2
4	Подшипник АХК2035	1	45	Подшипник 608-2Z	4
5	Пружинный штифт 8Х35	1	46	Болт М6Х30	2
6	Регулировочная рейка	1	47	Болт М6Х25	2
7	Концевой выключатель	1	48	Болт М8Х25	2
8	Нажимная пластина	2	49	Соединительная пластина	1
9	Болт М10Х20	6	50	Передний регулировочный узел	1
10	Скользящая опора	1	51	Болт М5Х12	2
11	Рама пилы	1	51.1	Шайба 5	2
12	Ведомое колесо	1	52	Крышка	1
13	Подшипник 6208-2Z	2	53	Болт М4Х16	3
14	Вставка	1	54	Нейлоновое колесо	1
15	Колесо 80	1	55	Ось шарнира	1
16	Мат	3	56	Болт М6Х8	1
17	Болт М12Х25	2	57	Кольцо	1
18	Ограждение рамы пилы	1	57.1	Подшипник 608-2Z	2
19	Болт М6Х12	2	58	Кольцо 22	2
20	Шайба 6	2	59	Болт М8Х75	4
21	Нож 3960Х27Х0.9	1	60	Шайба 8	4
22	Приводное колесо	1	61	Нажимная пружина	4
23	Кольцо 45	2	62	Стойка	1
24	Подшипник 6209-2Z	2	63	Малая нажимная пружина	4
25	Ключ 12Х40	1	64	Вал	1
26	Выходной вал	1	65	Болт М6Х8	1
27	Ключ 10Х4	2	66	Стальная щетка	1
28	Двигатель	1	67	Зажимной цилиндр	1
28.1	Соединительный фланец	1	68	Болт М12Х40	4
28.2	Коробка передач	1	69	Болт М12Х45	2
29	Шайба 12	4	70	Крепление подвижной пластины	1
30	Болт М12Х30	4	71	Скользящая пластина тисков	1
31	Скользящая направляющая	1	72	Болт М10Х20	4
32	Болт М8Х30	8	73	Блок направляющей	1
33	Клин	1	74	Болт М10Х25	14
34	Салазки	1	75	Направляющая пластина	2
35	Рукоять М12Х35	1	76	Патрубок	1
36	Болт М6Х12	2	77	Рукоять М12Х100	1
37	Большая шайба 6	2	78	Вал	1
38	Пластина ограждения	1	79	Пускатель	1
39	Болт М8Х25	2	80	Верхние тиски	1
40	Переключающий клапан	2	81	Стационарная пластина тисков I	1
41	Задний регулировочный узел	1	82	Стационарная пластина тисков II	1
83	Болт М12Х25	6	127	Крышка подшипника	2

№	Наименование	Кол-во	№	Наименование	Кол-во
84	Нижние тиски	1	128	Подшипник 32012	2
85	Кольцо 20	6	129	Кольцо	1
86	Подшипник 6204-2Z	6	130	Болт M10X20	1
87	Ролик	3	131	Вал	1
88	Вал	3	132	Винт	1
89	Консоль	1	132.1	Болт M8X10	1
90	Шайба 12	2	133	Стойка выключателя	1
91	Болт M12X25	2	134	Стойка выключателя	1
92	Нога	2	135	Крепление замка	1
93	Подкладка ноги	2	136	Рукоять замка	1
94	Болт M10X25	2	137	Винт	1
95	Шайба 10	2	138	Крепление вала	1
96	Винт M10	2	139	Шайба 10	4
97	Шайба 10	4	140	Болт M10X40	4
98	Винт M10	4	141	Вал	1
99	Болт M10X50	4	142	Кольцо 18	1
100	Мат	2	143	Нажимная пружина II	1
101	Болт M8X10	2	144	Нажимная пружина II	1
102	Вал	1	145	Рукав	1
103	Ограничитель	1	146	Крышка	1
104	Неподвижное соединение	1	147	Болт M12X55	1
105	Шкала	1	148	Ограничитель	1
106	Заклепка 2X5	4	149	Винт 10	2
107	Пятигранная рукоять	2	150	Болт M10X35	2
108	Вал шарнира	1	151	Кольцо 16	1
109	Шайба 10	3	152	Дверная доска	1
110	Болт M10X30	3	153	Основание	1
111	Верхняя опора цилиндра	1	154	Кнопочный блок	1
112	Шайба 12	2	155	Винт M8	2
113	Болт M12X30	2	156	Болт M10X40	2
114	Верхний вал цилиндра	1	157	Вал	1
115	Кольцо 20	1	158	Брызговик	1
116	Подшипник SIJK20C	1	159	Насос охлаждения	1
117	Гидравлический цилиндр	1	160	Крышка насоса охлаждения	1
118	Болт M18X40	4	161	Уровень масла A80	1
119	Шайба 8	4	162	Пылесборник	1
120	Нижний вал цилиндра	1	163	Болт M8X16	4
121	Нижняя стойка цилиндра	1	164	Ручка 120	2
122	Кольцо 20	1	165	Шайба 8	4
123	Гиратор	1	166	Винт M8	4
124	Линейка	1	167	Гидравлический блок	1
125	Болт M4X8	3			
126	Ротор	1			

Примечание: настоящее руководство является справочным материалом. Мы оставляем за собой право на модернизацию станка без предварительного уведомления покупателей.

11. ВЫВОД ИЗ ЭКСПЛУАТАЦИИ И УТИЛИЗАЦИЯ

11.1 ВЫВОД ИЗ ЭКСПЛУАТАЦИИ

Если машину необходимо вывести из эксплуатации или не использовать длительное время, то необходимо выполнить следующие действия:

1. Отсоединить питание машины от сети.
2. Слить масло из редуктора и СОЖ из бака.
3. Тщательно очистить машину, удалив все следы смазки, особенно на рабочих частях, которые следует обработать антиоксидантами.
4. Желательно не покрывать машину пластиковой плёнкой, так как это может вызвать ржавчину из-за конденсации под ней влаги.
5. Хранить машину в закрытом, не имеющем пыли помещении.

11.2 УТИЛИЗАЦИЯ

Если машина окончательно подлежит утилизации, то необходимо разделить её компоненты для последующей утилизации материалов в свете охраны окружающей среды. Руководством этому служит следующая таблица:

Сталь	Сплавы цветных металлов	Чугун	Бронза, медь	Пластмасса	Прочее
Болты	Цилиндры	Детали станины	Обмотка двигателя		
Пружины				Уплотнители	
Фланцы	Редукторы			Гибкие трубки, прокладки	
Штыри, стержни			Вкладыши		Фрикционные элементы

Отработанное масло и материалы подлежат утилизации в соответствии с директивами 75/439/ЕЕС и 87/101/ЕЕС и особыми требованиями конкретных стран.

12. ГАРАНТИЙНЫЕ ОБЯЗАТЕЛЬСТВА

12.1 Гарантийный срок на Продукцию предоставляется составляет 12 (Двенадцать) календарных месяцев, с момента передачи Продукции Покупателю при условии соблюдения Покупателем технических требований по эксплуатации и обслуживанию Продукции.

12.2 Гарантия распространяется на производственные дефекты, выявленные в процессе эксплуатации.

12.3 Гарантия не распространяется на Продукцию, получившую повреждение по причине аварий, неправильной эксплуатации, небрежного хранения или транспортировки, а равно иных обстоятельств, за которые Поставщик не отвечает.

12.4 Гарантия не распространяется на детали и материалы подверженные естественному износу в процессе эксплуатации:

-приводные ремни;

-сменные вкладыши подшипников скольжения, накладки пар скольжения;

-фрикционные колодки, диски;

-заменяемые элементы муфт;

-режущий инструмент;

-ножи гильотин;

-матрицы и пуансоны;

-профилирующие ролики;

-сменные технические жидкости и смазки;

-другие быстро изнашиваемые детали, подлежащие замене согласно руководству по эксплуатации.

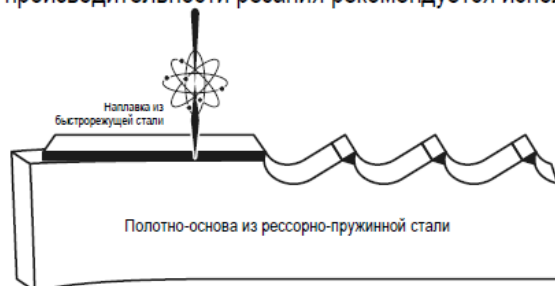
12.5 Настоящие гарантийные обязательства не предусматривают никаких иных обязательств. Гарантийными обязательствами не предусмотрена ответственность за любые прямые или косвенные убытки, потерю прибыли или другой ущерб.

Ленточные пилы

Главное условие успешной эксплуатации станка - использование первоклассных режущих полотен.

Конструкция ленточной пилы

Для достижения высокой производительности резания рекомендуется использовать биметаллические ленточные полотна.



Полотно-основа представляет собой легированную улучшенную сталь с высоким пределом упругости. Вершина зуба изготавливается из быстрорежущей стали качественных марок M42, M51.

M42 - Пила универсального использования для резки металлических и неметаллических материалов, твердость которых не превышает 45 HRC. Используется для резки сплошного материала любой формы сечения, а также различных профилей, труб и материала в пакете.

M51 - Пила предназначена прежде всего для резки сталей с твердостью до 50 HRC, сталей высокой прочности, кислотоустойчивых и нержавеющей сталей, никелевых и титановых сплавов, специальных бронз.

Исполнение: **M42** - Хим. состав: W 2%, Mo 10%, V 1%, Co 8%

Твердость зуба: 68 HRC

M51 - Хим. состав: W 10%, Mo 4%, V 3%, Co 10%

Твердость зуба: 69 HRC

Эти пилы имеют высокую теплопроводность, износостойкость и долговечность, работают при больших скоростях резания, обеспечивая высокую производительность по сравнению с пилами из углеродистой стали.

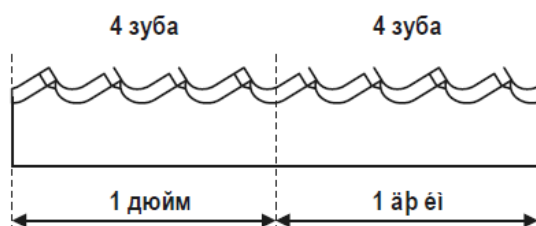
Шаг зубьев

Постоянный - расстояние между зубьями одинаковое.

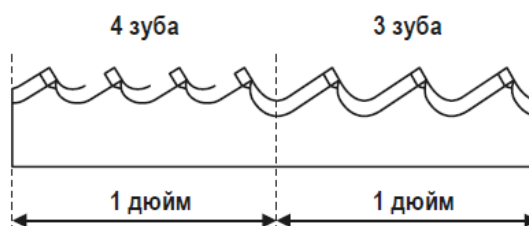
Переменный - расстояние между зубьями разное в пределах периодически повторяющегося интервала. Такая конструкция расширяет область применения пилы, позволяет избежать вибраций, возникающих при ударе режущей кромки зубьев о материал и тем самым получить гладкий, чистый срез и увеличить стойкость пилы.

Примеры:

Постоянный шаг - 4



Переменный шаг - 3/4



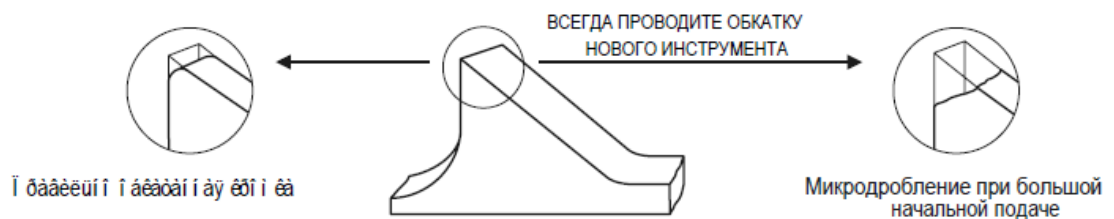
Обкатка ленточной пилы

Новые ленточные пилы необходимо обкатывать. Обкатка ленты обеспечивает минимальный радиус закругления режущей кромки зуба, что позволяет достичь оптимальной производительности резания и высокой стойкости инструмента.

Ленточная пила обкатывается при подаче, соответствующей 50% от рекомендованной для данного материала величины. Тем самым можно избежать выкрашивания зубьев с очень острой режущей кромкой, в особенности при резании заготовок большого сечения.

Такое микродробление приводит к дальнейшему разрушению зубьев. Если при работе новой ленты заметна вибрация, или слышен шум, также возникающий из-за вибрации, необходимо немного снизить скорость резания.

Для заготовок с малым сечением мы рекомендуем проводить обкатку инструмента при пониженной подаче в течении 15 минут, для заготовок с большим сечением - 30 минут. После обкатки медленно увеличивайте подачу до оптимальной величины.

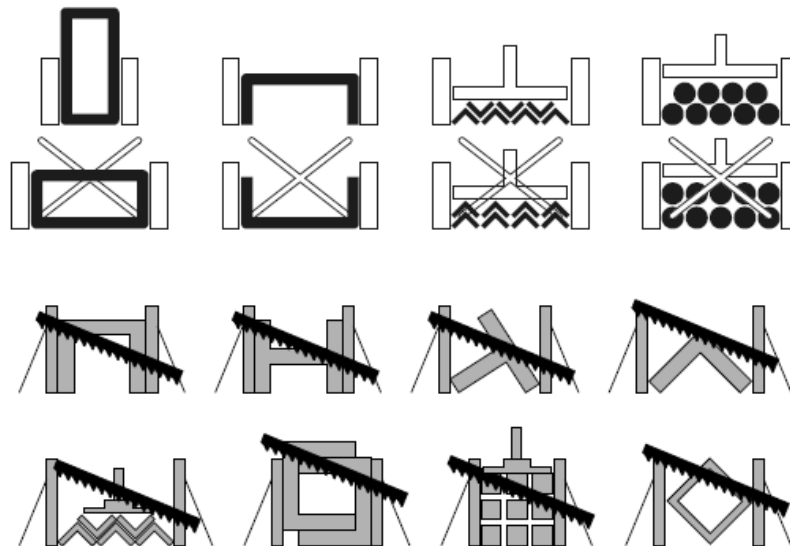


Оптимальный зажим заготовки

Правильный зажим заготовки повышает стойкость ленточной пилы, а также обеспечивает более высокое качество и точность реза.

Для резания заготовок пакетом мы рекомендуем использовать вертикальный прижим HVP.

Для обеспечения высокой стойкости ленты и максимальной производительности резания, используйте следующие способы зажима заготовок:



Величина зуба

Величина зуба на ленточной пиле задается числом зубьев на дюйм.

Минимальное число одновременно врезающихся в материал зубьев должно быть 4, максимальное - 30.

Рекомендации по определению величины зуба для резания сплошного материала.

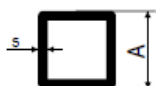
Общая длина реза, мм	Число зубьев на дюйм	Квалитет M42 67-69 Hrc	Квалитет $\dot{\text{I}}$ 51 69 Hrc	Твердый сплав 1600 Hrc
0-10	18			
0-20	14	*		
0-30	10/14	*		
20-50	8/12	*		
30-50	8	*		
25-60	6/10	*		
50-80	6	*		
35-80	5/8	*		*
50-100	4/6	*	*	
80-120	4	*		*
80-150	3/4	*	*	
120-200	3	*		
120-350	2/3	*		
200-400	2	*		



Рекомендации по определению величины зуба для резания труб.

Если Вы режете профиль в пакете, то определяющей величиной будет общая длина реза.

толщина поái èè s (mm)	$\dot{\text{I}}$ ðí ð èèü, äèàì áðð D (mm)							
	20	40	60	80	100	120	150	200
2	18	18	18	10/14	10/14	10/14	10/14	10/14
3	18	18	10/14	10/14	10/14	10/14	8/12	8/12
4	18	10/14	10/14	10/14	8/12	8/12	6/10	6/10
5	18	10/14	10/14	8/12	6/10	6/10	6/10	5/8
6	10/14	10/14	8/12	8/12	6/10	6/10	5/8	5/8
8	10/14	8/12	6/10	6/10	5/8	5/8	5/8	4/6
10	8/12	6/10	6/10	5/8	5/8	5/8	4/6	4/6
12	8/12	6/10	5/8	5/8	4/6	4/6	4/6	4/6
15	6/10	5/8	5/8	4/6	4/6	4/6	4/6	3/4
20	6/10	5/8	4/6	4/6	4/6	6	6	4
30	6/10	5/8	4/6	4/6	6	6	4	4



Рекомендации по определению величины зуба для резания профиля.

Толщина стенки s (мм)	Профиль Сторона квадрата A (мм)								
	20	40	60	80	100	120	150	200	300
2	10/14	10/14	10/14	8/12	8/12	8/12	8/12	8/12	8/12
3	10/14	10/14	8/12	8/12	8/12	8/12	6/10	6/10	6/10
4	10/14	8/12	8/12	8/12	6/10	6/10	5/8	5/8	5/8
5	10/14	8/12	8/12	6/10	6/10	6/10	5/8	5/8	4/6
6	8/12	8/12	6/10	6/10	6/10	5/8	5/8	4/6	4/6
8	8/12	6/10	6/10	6/10	5/8	5/8	5/8	4/6	4/6
10	8/12	6/10	6/10	5/8	5/8	4/6	4/6	4/6	4/6
12	6/10	6/10	6/10	5/8	5/8	4/6	4/6	4/6	3/4
15	6/10	5/8	5/8	5/8	4/6	4/6	3/4	3/4	3/4
20	5/8	5/8	4/6	4/6	4/6	3/4	3/4	3/4	2/3
30	5/8	4/6	4/6	3/4	3/4	3/4	3/4	2/3	2/3

Замечание: Приведенные выше табличные значения не подходят при резании профиля другого сечения. Величина зуба должна в каждом отдельном случае определяться в зависимости от размера, формы и количества заготовок в пакете. Следует также принять во внимание, что стойкость ленточного полотна при резании профиля несколько ниже, чем при резании сплошного материала, что обусловлено прерывистостью процесса.

Факторы, негативно влияющие на стойкость ленточной пилы

- * Неправильно выбранная для данного материала величина зуба ленты.
- * Неправильная скорость резания или скорость подачи откидной рамы.
- * Резание нерекондуемого материала.
- * Плохо натянутое полотно ленточной пилы.
- * Ленточное полотно неправильно одето на шкивы.
- * Подвижная направляющая находится слишком далеко от заготовки.
- * Использование охлаждающей жидкости с низким содержанием масляной части.
- * Неправильная обкатка ленточной пилы.
- * Неудовлетворительное техническое обслуживание станка.

Вышеперечисленные факторы могут привести к существенному снижению качества поверхности реза, стойкости инструмента, а также к его поломке.

Рекомендуемые скорости резания.

Группы материалов	Обозначение	Скорость резания м/мин			СОЖ (разводить водой)
		Биметалл (до 100 мм)	Биметалл (100-500мм)	Твердый сплав	
Строительные стали	Ст3 Ст5	90-100 70-90	70-90 50-70	100-130 90-120	10% 10%
Цементуемые стали	10, 20 18ХГ 15ХМ 20ХН2М	95-110 65-75 65-75 55-65	80-95 55-65 55-65 45-55	110-140 80-100 80-100 70-90	15% 10% 10% 10%
Азотируемые стали	38ХЮ	40-45	30-40	45-60	5%
Автоматные стали	А 12	100-130	80-120	100-160	15%
Улучшаемые стали	40 35ХМ 34ХН1МА	75-90 60-70 60-70	60-75 50-60 50-60	90-120 70-90 70-90	5% 5% 5%
Подшипниковые стали	ШХ15 ЭИ161	65-75 50-60	55-65 40-50	70-90 60-80	3% 3%
Рессорно-пружинные стали	60С2А 50ХФА	60-70 60-70	40-60 40-60	65-85	3% 3%
Углеродистые качественные стали	У8 У13	55-70 50-65	45-55 40-50	70-85 65-80	3% 3%
Инструментальные легированные для обработки металла в холодном состоянии	Х06 Х12 Х12М 8ХФ	50-65 30-40 30-40 35-45	40-50 20-30 20-30 30-35	65-80 40-50 40-50 45-55	3% без охл без охл 3%
Инструментальные легированные для обработки металла в горячем состоянии	5ХГМ 4Х5В2ФС 45ХН2МФА 3Х2В8Ф	25-35 25-35 30-40 22-30	20-25 20-25 25-30 18-22	35-50 35-50 40-60 30-45	3% 5% 5% 5%
Быстрорежущие стали	Р6М5Ф3 11Р3М3Ф2Б Р2Ф2К8М6АТ Р10М4Ф3К10 Р18	45-50 50-55 40-45 40-45 40-45	35-45 40-50 30-40 30-40 30-40	50-60 55-65 45-60 45-60 45-60	3% 3% 3% 3% 3%
Коррозионностойкие стали	Х18Н10Т Х16Н13М2 Т 20Х13	40-50 40-50 40-50	30-40 30-40 30-40	45-60 45-60 45-60	10% 10% 10%
Жаростойкие стали	4Х9С2 Х18Н9Т	45-55 40-50	35-45 30-40	50-60 50-60	5% 5%
Теплоустойчивые стали и сплавы	12ХМ Х12В2МФ Hayness 556	35-45 35-40 25-30	30-35 30-35 20-25	45-55 40-50 30-40	5% 10% 10%
Жаропрочные стали	Х23Н18 08Х10Н20Т	20-25 20-25	15-20 15-20	30-40 30-40	15% 15%
Жаропрочные суперсплавы	ХН35ВТЮ ХН77ТЮР ХН55ВМТКЮ	15-20 20-25 15-20	10-15 15-20 10-15	15-20 18-23 15-20	20% 12% 20%
Улучшенные стали 1000-1200 Н/мм ² 1200-1400 Н/мм ² 1400-1600 Н/мм ²	-	30-35 25-30 20-25	25-30 20-25 15-20	20-25 15-20 10-15	5% 5% 5%
Закаленные стали 50HRC 55HRC 60HRC	-	-	-	15-20 10-15 8-12	5% 5% 5%
Стальное литье	З0Л 55Л	60-70 50-60	50-60 40-50	70-100 60-85	3% 3%
Чугун	СЧ 35 ВЧ 80 Легир.(NiCrMo)	50-60 45-55 30-40	40-50 35-45 20-30	60-80 55-75 40-50	без охл без охл без охл
Титан и его сплавы	BT1-0 BT6	35-45	20-35	40-60 35-45	10% 10%
Цирконий	-	-	-	20-30	12%

Группы материалов	Обозначение	Скорость резания, м/мин	СОЖ (разводить водой)
Медь	M16	60-100	10 %
Латуни	Л60	80-120	3 %
	ЛС64-2	80-120	3 %
	ЛЦ16 4	80-120	3 %
Оловянные бронзы	БрОФ4-0,25	80-120	3 %
	БрОФ6,5-0,15	80-120	3 %
	Бр05Ц5С5	60-100	3 %
	БрОЦ4-3	60-100	3 %
Алюминиевые бронзы	БрА 7	40-60	15 %
	БрАЖ9-4	30-40	15 %
	БрАЖМЦЮ-3-1,5	30-50	15 %
Свинцовые бронзы	БрС30	80-120	3 %
Алюминий	A99 9	80-120	25 %
Деформируемые алюминиевые сплавы	Амг 2	80-120	25 %
	Амг 5	80-120	25 %
Литейные алюминиевые сплавы	АЛ 3	80-120	25 %
	АЛ 2	80-120	25 %
Жаропрочные алюминиевые сплавы	АК 4	80-120	25 %
Термопластичные пластмассы	Полиэтилен	80-120	без охл.
	Тефлон	80-120	без охл.
	Армированные стекловолокном	50-80	без охл.
Терморезистивные пластмассы	Полиуретан	80-120	без охл.
	Полистирол	80-120	без охл.
	Полиэстер	80-120	без охл.
	Текстолиты	80-120	без охл.
Графит		80-120 (тв. сплав)	без охл.